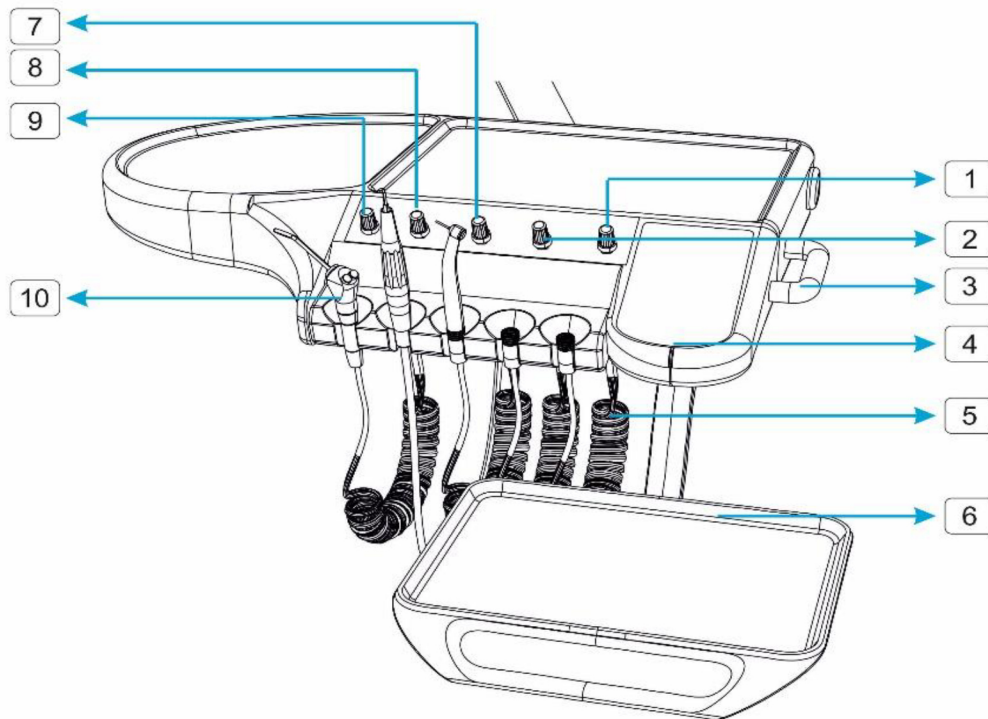


۸,۱) تابلت



۱. شیر تنظیم آب توربین اول

۲. شیر تنظیم آب توربین دوم

۳. دستگیره تابلت

۴. کنترلر صندلی و یونیت

۵. شیلنگ های کونلی

۶. سینی زیر تابلت

۷. شیر تنظیم آب ایر موتور

۸. شیر تنظیم آب جرمگیر

۹. ولوم پاور جرمگیر

۱۰. استند تابلت

۲، ۸) سایت نرس

۱. هندپیس لایت کیور

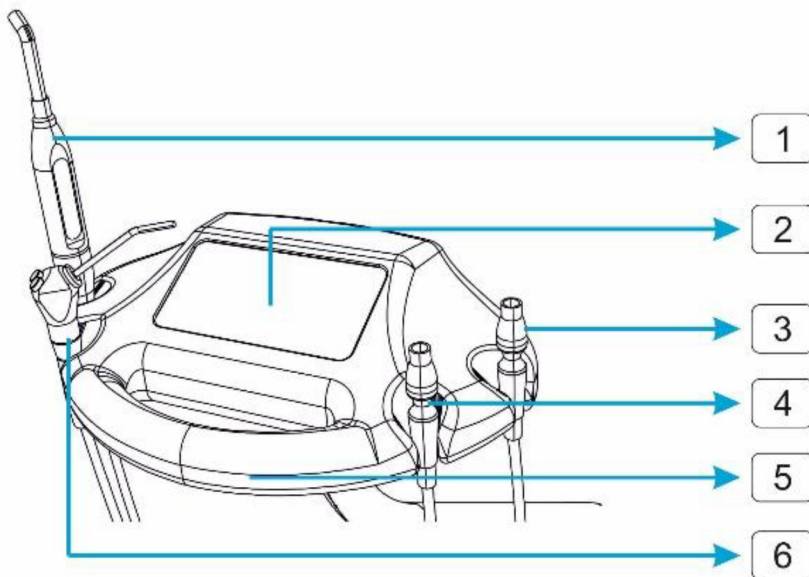
۲. کنترلر یونیت و صندلی

۳. ساکشن آبی

۴. ساکشن هوایی

۵. قاب سایت نرس

۶. پوآر



۳.۸) کراشوار

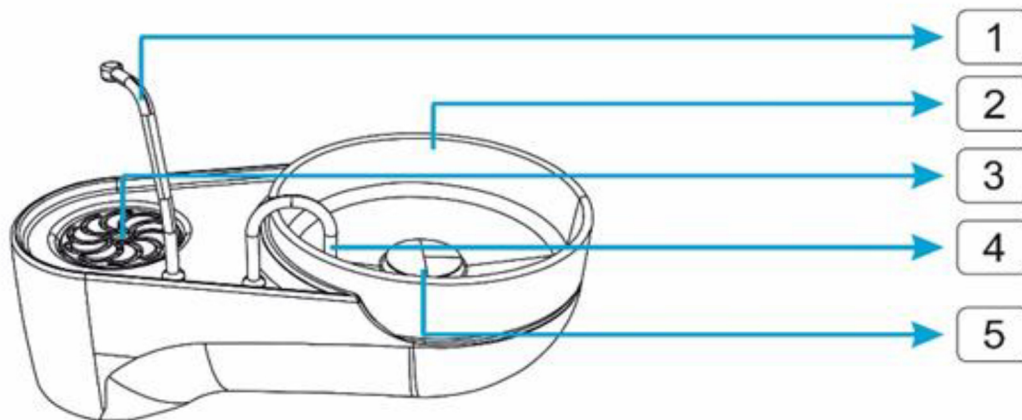
۱. دوش کراشوار

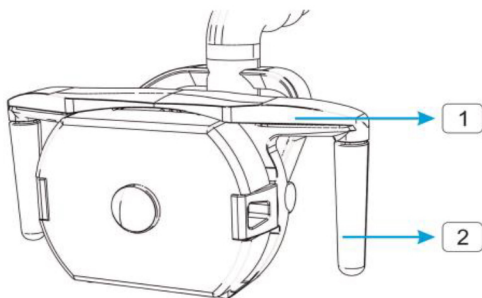
۲. کاسه چینی کراشوار

۳. زیری آب لیوان

۴. دوش کراشوار

۵. کلاهک صافی کراشوار





۴، ۸) پروژکتور

۱. فریم اصلی

۲. دستگیره هد

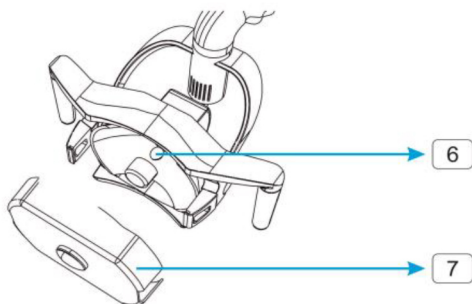
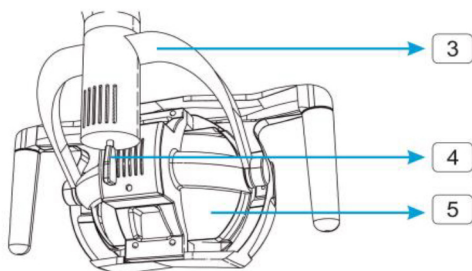
۳. دوشاخه هد

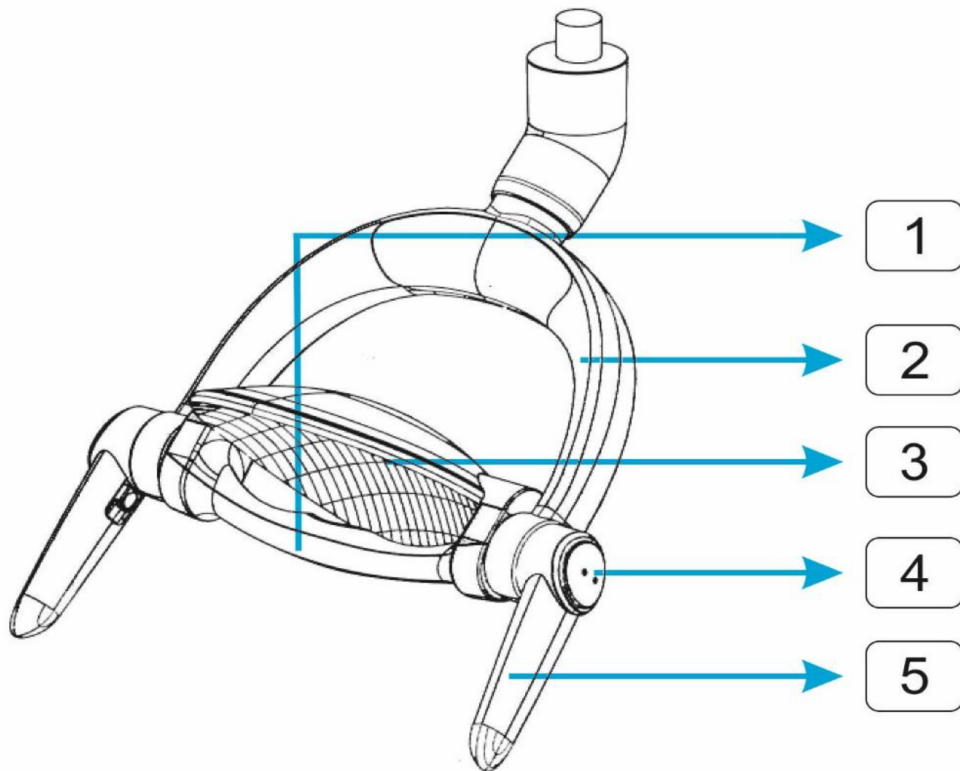
۴. کلید دو طرف

۵. شیشه رفلکتور

۶. لامپ

۷. طلق محافظ





۵. ۸) چراغ LED

۱. پایه خنک کننده LED

۲. دوشاخه هد

۳. رفلکتور

۴. سنسور چراغ

۵. دستگیره هد

۸.۶ یونیت باکس

۱. ترمینال آب و هوا

۲. رگلاتور تنظیم هوای مخزن

۳. شیر برقی سه قلو

۴. فیلتر رگلاتور آب

۵. فیلتر رگلاتور هوا

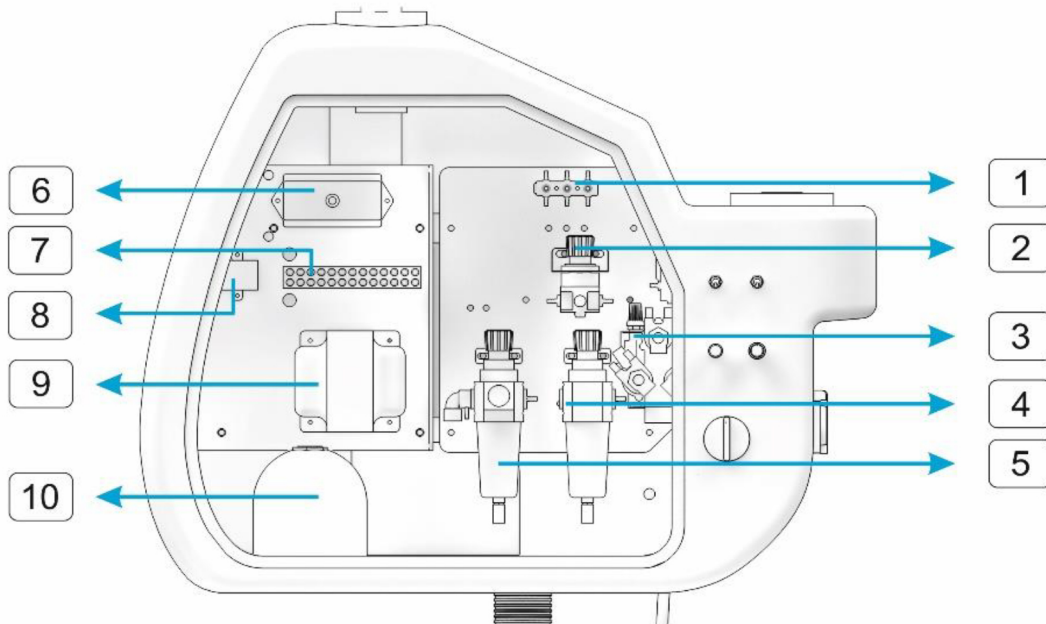
۶. جعبه فیوز

۷. ترمینال برق

۸. رله زنگ نرس

۹. ترانس برق یونیت

۱۰. جایگاه مخزن آب



- این راهنما، دستورالعمل استفاده از یونیت مدل Extra 3006 C & Extra 3006 R را فراهم می‌آورد.

- آشنایی شما با علائم هشدار , احتیاط , و توجه  امری کاملاً ضروریست.

- دستورالعمل‌های موجود در این راهنما باید تماماً خوانده شده و قبل از شروع به کار دستگاه به آنها عمل شود. بعد از به کار انداختن دستگاه، راهنما را برای استفاده‌های بعدی و نیز تعمیر و نگهداری به همراه خود داشته باشید.

- در صورت داشتن هرگونه سؤال درباره راهنمای این محصول، لطفاً با ما تماس بگیرید.

- در صورتی که راهنما یا فایل آنرا گم کردید، لطفاً برای ارسال راهنمای جدید با نمایندگان ما یا شرکت تماس بگیرید.




- نصب دستگاه باید توسط پرسنل مورد تأیید انجام گیرد.

- مطالب تکرار شده در قسمت‌های مختلف این مجموعه، صرفاً برای تأکید می‌باشد.

۲.۳ هشدارهای ایمنی

- قبل از استفاده، به دقت قسمت "هشدارهای ایمنی" را مطالعه کنید تا از استفاده درست از دستگاه مطمئن شوید.

- اطلاعات زیر به منظور استفاده صحیح و ایمن از محصول و پرهیز از هرگونه صدمه و آسیب به خود و دیگران طراحی شده است. هشدارهای آمده در این قسمت بر اساس شدت و درجه صدمه و آسیب احتمالی به هنگام استفاده ناصحیح از دستگاه طبقه بندی شده است. لطفا این دستورالعمل ها را که صرفا برای ایمنی خود شماست به دقت دنبال کنید.

	هشدار	این نماد نشانگر آن است که "غفلت از این هشدارها ممکن است منجر به آسیب شدید یا حتی فوت شخص شود."
	احتیاط	این نماد نشانگر آن است که "غفلت از این هشدارها ممکن است منجر به آسیب یا جراحت فیزیکی شخص شود."
	توجه	این نماد نشانگر آن است که "صلاح بر این است که این هشدارهای ایمنی را دنبال کنید."

هشدار



- ۱) پس از اتمام شیفت کاری یا حین استراحت کلید اصلی را خاموش کنید. این امر از عملکرد نابهنگام دستگاه به هنگام تماس اتفاقی با سویچ ها و خطرات احتمالی مرتبط با آن جلوگیری به عمل می آورد.
- ۲) از نشستن روی پشتی صندلی، زیرسری و زیرپایی و یا از قرار دادن هرگونه بار اضافی روی آنها جدا خودداری کنید. این امر ممکن است منجر به واژگونی یا آسیب به دستگاه شود.
- ۳) از قرار دادن هرگونه بار اضافی روی زیردستی خودداری کنید. این امر ممکن است منجر به واژگونی یونیت یا دیگر سوانح مربوطه شود.
- ۴) از اتصال به زمین (ارت) مطمئن شوید. هرگونه نقص یا نبود اتصال به زمین ممکن است منجر به شوک الکتریکی شود.
- ۵) به هیچ وجه اقدام به تفکیک، تعمیر یا تعویض قطعات نکنید. انجام این قبیل امور باید به تکنیسین های مورد تأیید محول گردد. هرگونه اقدام خودسرانه ممکن است منجر به سانحه، نقص یا شوک الکتریکی و یا حتی آتش سوزی شود.
- ۶) از قرار دادن این دستگاه در محیط هایی که در آن امواج الکترو مغناطیسی در جریان است خودداری کنید. این امر منجر به اختلال در عملکرد آن میشود. همچنین از به کار بردن تجهیزات مولد این امواج، نظیر تلفن همراه، در اطراف دستگاه نیز خودداری کنید.
- ۷) به اصول نگهداری دستگاه توجه کافی داشته باشید. هرگونه غفلت و سهل انگاری در این امر ممکن است منجر به جراحت بدنی یا آسیب جدی به دستگاه شود.

۹) از قرار دادن وزنه های با بیش از ۱۰ کیلوگرم روی تابلت خودداری کنید. این امر ممکن است منجر به آسیب به قسمت مورد نظر و اختلال در عملکرد شود.

۹) در صورت نیاز به تعویض لامپ چراغ، برای جلوگیری از هرگونه شوک الکتریکی، برق اصلی را قطع کنید.

- تنها لامپ های هالوژنی مخصوص مورد استفاده گردد.

- توجه داشته باشید که اگر لامپی سوخت، از آنجائی که خود لامپ و پایه آن هنوز داغ هستند کمی صبر کنید تا خنک شوند.

۱۰) از هرگونه نشستی آب به روی زمین جلوگیری کنید. و نیز سریعاً قطرات پاشیده شده روی زمین را پاک کنید. تحلیل رفتن کف زمین ممکن است منجر به خسارت به دستگاه شود.

۱۱) در هنگام معالجه بیمارانی که به دستگاه تنظیم ضربان قلب وصل هستند بسیار احتیاط کنید. در صورت مشاهده هرگونه رفتار غیرطبیعی در حین معالجه سریعاً دستگاه را خاموش کنید.



احتیاط

۱) تنها دندان پزشکان و پرسنل مجرب دندانپزشکی مجاز به استفاده از این محصول می باشند.

۲) قبل از استفاده از دستگاه از ایمنی آن اطمینان حاصل کنید. مطمئن شوید که همه قطعات به درستی کار می کنند و هیچ مانعی بر سر راه دستگاه وجود ندارد.

۳) به کودکان توجه ویژه داشته باشید تا مبادا شیطننت های کودکانه منجر به حوادث غیرمترقبه شود.

- در مورد بیماران نیز توجه داشته باشید که مبادا عملکرد دستگاه شرایط عمومی بیمار را به خطر بیندازد.

۴) هر لحظه احساس کردید مشکلی پیش آمده است از ادامه کار دست بکشید.

- همیشه دستگاه را از لحاظ شل بودن قطعات ، لرزش، سرو صدا، درجه حرارت، بو و غیره کنترل کنید.

- در حین درمان به بیمار توجه داشته باشید. مطمئن شوید که بیمار در موقعیت صحیح نشسته است.

۵) در حین جابجائی صندلی مراقب اطراف باشید. مبادا بی توجهی منجر به خسارت به پشتی صندلی و یا تابلت شود.

۶) در هنگام جابجائی تابلت مراقب باشید:

- مبادا هرگونه برخورد با سر **handpiece** ها باعث جراحت شود.

- برای جابجائی تابلت از دستگیره آن استفاده کنید.

۷) از قرار دادن اشیا داغ بر روی تابلت خودداری کنید. این امر ممکن است به دفرمه شدن و یا از بین رفتن رنگ آن منجر شود.

۸) از ریختن خون و یا مواد شیمیائی بر روی دستگاه خودداری کنید و یا در صورت ریختن این مواد سریعاً محل مورد نظر را پاک کنید.

۹) در هنگام استفاده از **handpiece** ها مراقب باشید. برای این منظور قبل از تغییر سرعت چرخش میکروموتور یا تغییر فشار (**bar**) مطمئن شوید

که **handpiece** کاملاً از چرخش ایستاده است.

۱۰) در هنگام تمیز کردن و استریل سوئیچ های کنترل پنل مراقب باشید. هرگونه فشار مضاعف بر روی آنها ممکن است منجر به خرابی و یا عملکرد نادرست آنها شود. همچنین در زمان استریل مراقب باشید که قطرات ماده استریل کننده به آن نفوذ نکند.

۱۱) - از به کار بردن سمباده یا برس های فلزی برای تمیز کردن دستگاه خودداری کنید.

- از به کار بردن مواد قلیائی یا اسیدی با دوز بالا برای تمیز کردن یا استریل خودداری کنید.



توجه

۱) در صورت مشاهده هرگونه مشکل، سوئیچ اصلی برق را خاموش کرده و از ادامه کار دست بکشید و در صورت نیاز با شرکت یا نماینده تماس بگیرید.

۲) هر چند وقت یکبار فشار هوای توربین و ایرموتور را با توجه به درجه تابلت (بر حسب bar) کنترل کنید. فشار هوای توربین می بایست ۱/۸ تا ۲/۲ و فشار هوای ایرموتور ۲/۵ تا ۳ باشد.

۳) دقت کنید هنگام کنترل فشار، توربین و ایرموتور در محل خودشان بسته شده باشد و در صورت تغییر فشار توسط شیرهای تنظیم زیر تابلت فشار را تنظیم کنید.

۴) هنگامی که از قسمت های مختلف الکتریکی استفاده نمی کنید، کلید قسمت های مربوطه را در حالت خاموش قرار دهید. (مانند کراشوار، پروژکتور، OPG و ...)